

OSAKA IRON

電気蒸気アイロン

J-4-R

J-5-R



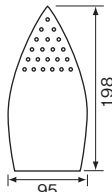
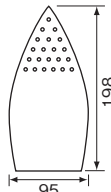
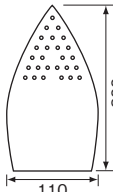
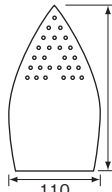
J-5-R(L)



J-4-R(P)

[仕 様]

※ 製品改良のため予告なく仕様変更する事があります。

品 名	J-4-R	J-4-R(D)	J-5-R	J-5-R(D)
重 量	1.5kg	1.6kg	1.7kg	1.8kg
電 力	800W		800W	
バ ル ブ	プッシュ (P) 式・レバー (L) 式があります。		プッシュ (P) 式・レバー (L) 式があります。	
底 面				
穴 数	21	21 ドレントラップ付	26 排水バルブ付	26 ドレントラップ付

オーサカ アイロン

Model : J-4-R, J-5-R シリーズ

[特 徴]

マイコンで温度制御しました。最適な温度を正確に得られます。
温度は数値で表示しますので、より明瞭になりました。
軽量で低い形状は、作業を楽にします。
定評のある蒸気室は、排出機構とともに良質の蒸気を保証します。

[エラー表示] (異常を解りやすく表示します。)

E01 : 信号感知異常

E02 : 異常過熱

E03 : 低温異常 (100°C以下)

※各部品の断線、不良が考えられます。(代理店又は、弊社迄ご連絡下さい。)

[使 用 法]

ボイラー(配管)のバルブと蒸気ホースで接続します。管末など供給蒸気の状態が良くない場合は、ドレントラップ付きを選択して排水ホースも接続します。付属のスタンドにコントローラーを取付け、電源に接続します。

スイッチをONにし、ダイヤルを回し数値で温度を指示します。

(表示部左のランプが点滅すれば、設定温度域になっています。)

表示部右のスイッチを押している間は、実際温度を表示します。)

温度上昇の間、アイロンのバルブは開いた状態にして下さい。

使用温度になれば、ボイラーのバルブを開き蒸気(0.1~0.2MPa [1~2kg/cm²])を供給します。

(高温域でご使用のときは、指示温度を維持し得ないことがあります。)

作業後は、ボイラーのバルブを閉じ、アイロンのバルブは開いた状態で終了します。

(アイロン内に蒸気が残っているとトラブルの原因になります。)

高温域でのご使用のときは、段階的に高い温度設定にして下さい。

[ご 注 意]

バルブに弛みや蒸気もれがあれば、増し締め等して下さい。(故障の原因となり得ます。)

コントローラーは垂直に周囲温度の高くない位置に設置します。

製品の分解や改造はしないで下さい。故障の時は代理店又は、弊社迄ご連絡下さい。



大阪電機工業株式会社

本 社 大阪府八尾市美園町1丁目73番3
〒581-0818 TEL.072(997)8845 FAX.072(996)7171

東 京 支 店 東京都江戸川区小松川3丁目7番4号
〒132-0034 TEL.03(5609)3460 FAX.03(5609)3464

九 州 営 業 所 熊本県菊池市森北仁田畑1812-2
〒861-1312 TEL.0968(25)3200 FAX.0968(25)2987