



STEAM GENERATOR

MODEL
OSG-40

簡単設置
簡単操作の
ミニタイプ



OSG-40

(換算蒸発量 2.7~4kg/h)

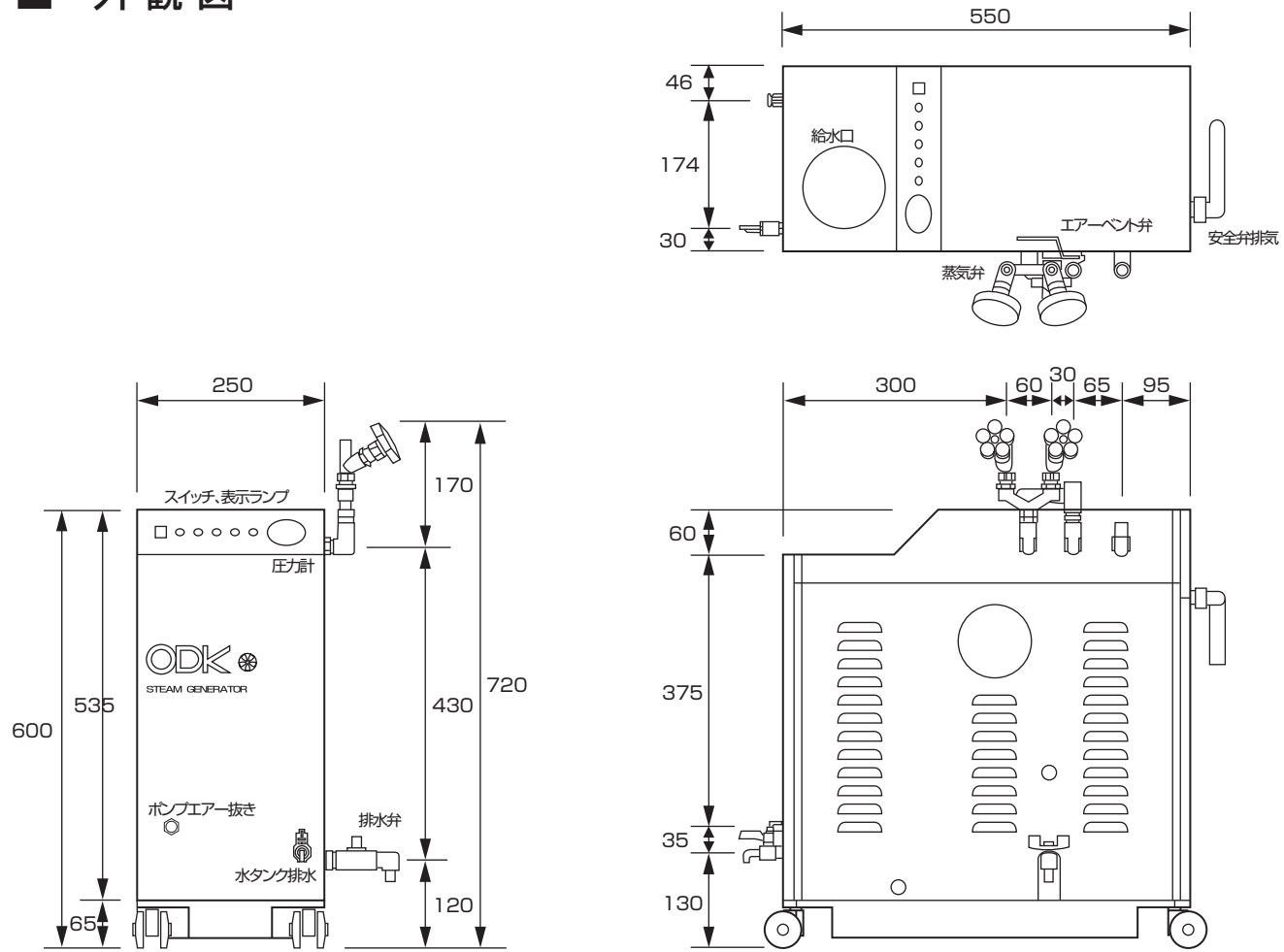


本社 大阪府八尾市美園町1丁目73番3
〒581-0818 TEL.072(997)8845 FAX.072(996)7171

東京支店 東京都江戸川区小松川3丁目7番4号
〒132-0034 TEL.03(5609)3460 FAX.03(5609)3464

九州営業所 熊本県菊池市森北仁田畑1812-2
〒861-1312 TEL.0968(25)3200 FAX.0968(25)2987

■ 外観図



■ 仕様

※製品改良のため、予告なく仕様変更する事があります。

モデル	OSG-40(1)	OSG-40	OSG-40
定格電圧	単相 100V	単相 200V	3相 200V
定格電力	1.5 kW	3 kW	3 kW
ヒーター	1.5 kW	3 kW	3 kW
ポンプ	0.2 kW	0.2 kW	0.2 kW
最高使用圧力	0.3 MPa	0.3 MPa	0.3 MPa
換算蒸発量	2.2 kg/h	4.5 kg/h	4.5 kg/h
保有水量	1 L	1 L	1 L
給水タンク水量	8 L	8 L	8 L
供給水	軟水	軟水	軟水
水位制御	水位電極制御	水位電極制御	水位電極制御
圧力制御	差圧感応圧力SW	差圧感応圧力SW	差圧感応圧力SW
過昇温防止	定温サーモ	定温サーモ	定温サーモ
寸法(W×D×H) cm	36 × 66 × 74	36 × 66 × 74	36 × 66 × 74
本体重量	47 kg	47 kg	47 kg
作動時重量	56 kg	56 kg	56 kg
構造	簡易ボイラ(貫流)	簡易ボイラ(貫流)	簡易ボイラ(貫流)
蒸気弁	3 / 8 B	3 / 8 B	3 / 8 B
エアベント弁	3 / 8 B	3 / 8 B	3 / 8 B
安全弁	3 / 4 B	3 / 4 B	3 / 4 B
排水弁	1 / 2 B	1 / 2 B	1 / 2 B
給水口	φ110開口	φ110開口	φ110開口