

OSAKA IRON

オールスチームアイロン

S-3D

軽量 S-45

軽量 S-55

軽量 S-65



S-65



S-3D



S-45



S-55

オーサカ アイロン

オールスチームアイロン

S-3 : 軽量 S-45 : 軽量 S-55 : 軽量 S-65

安心ステンレス製

蒸気圧力(温度) = スチーマー表面温度

0.2~0.4MPa (2~4kg/cm²)

十分なドレン排出機構

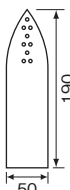

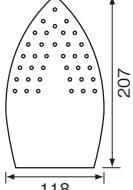
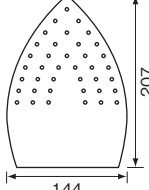
2本ホースで安定

シンプルな構造で、丈夫で長持ち

[ご使用及び安全上のご注意]

- ◎蒸気は高温です。バルブ、ホース等も熱くなっています。
取り扱いには充分注意して下さい。
ホースカバー等ご利用頂き、保護することをお勧め致します。
- ◎蒸気ホースは必要な長さをお選び下さい。
(1.5m~、50cm単位でご用意いたしております。)
尚、捻れの無いようにお取付下さい。
- ◎高すぎる蒸気圧力は、製品の不調を発生させ寿命を短くすることがあります。
- ◎周辺は常に清掃し、可燃物などを置かないで下さい。
- ◎製品の分解や改造はしないで下さい。

[仕 様]

| 品 名 | S-3D | S-45 | S-55 | S-65 |
|-------|---|---|--|---|
| 重 量 | 0.8kg | 1.25kg | 1.35kg | 1.5kg |
| 底 面 |  |  |  |  |
| 穴 数 | 9 | 10 | 37 | 39 |
| バ ル ブ | プッシュ(P)式・レバー(L)式 | | | |
| 排 水 | トラップ式 | トラップ付も有ります。 | | |

※製品改良のため予告なく仕様変更する事があります。



本 社 大阪府八尾市美園町1丁目73番3
〒581-0818 TEL.072(997)8845 FAX.072(996)7171

東京支店 東京都江戸川区小松川3丁目7番4号
〒132-0034 TEL.03(5609)3460 FAX.03(5609)3464

九州営業所 熊本県菊池市森北仁田畑1812-2
〒861-1312 TEL.0968(25)3200 FAX.0968(25)2987